

Исполнитель:
СК ООО «Дом Маркет»



ОГРН 1132312008400
Юр. Адрес: г. Краснодар, ул. Предровая, 34, 3 этаж.
Почтовый адрес: 350000, г. Краснодар, ул. Предровая, 34, 3 этаж.
Тел: (861) 241-01-07
Электронный адрес: orep001@mail.ru

*Проект индивидуального жилого дома
по адресу:*

Раздел: Архитектурные решения

2016 г., Краснодар

1. Климатические условия

Расчетная зимняя температура наружного воздуха	- 23 °С
Вес снегового покрова	- 120 кг/м ²
Скоростной напор ветра	- 2.7 м/с
Глубина промерзания	- 0.7 м

2. Характеристики здания

Степень огнестойкости	- II
Уровень ответственности	- II
Функциональная группа по пожарной опасности	- Ф 1.4

3. Архитектурно-планировочные решения

За условную отметку 0.000 принята отметка верха стяжки
 Размер здания в осях 7,980х7,980

Наружная отделка здания – фасадная штукатурка
 Цоколь – клинкерная плитка

Общая площадь	Жилая площадь
107.94 м ²	78.78 м ²
Площадь застройки	87 м ²

4. Конструктивные решения

Фундамент – монолитная фундаментная плита 250 мм на бетонной подготовке 100 мм.
 Наружные и внутренние стены: славянский кирпич Роготах 250 и 100 мм.
 Межэтажные перекрытия: монолитная армированная плита 170 мм
 Наружная отделка стен – фасадная штукатурка, клинкерная плитка, деревянные элементы
 Цокольный этаж утеплен по периметру на глубину 1.2 м от уровня земли, что больше глубины промерзания грунтов
 Крыша: двухскатная. Материал кровли: металлочерепица с полимерным покрытием.
 Окна: металлопластиковые. Стеклопакет – однокамерный
 Лестница – бетонная монолитная

5. Защита конструкций от коррозии, гниения, возгорания

Стальные конструкции, соединительные элементы, закладные детали должны быть окрашены масляной краской за 2 раза по предварительно огрунтованной поверхности.

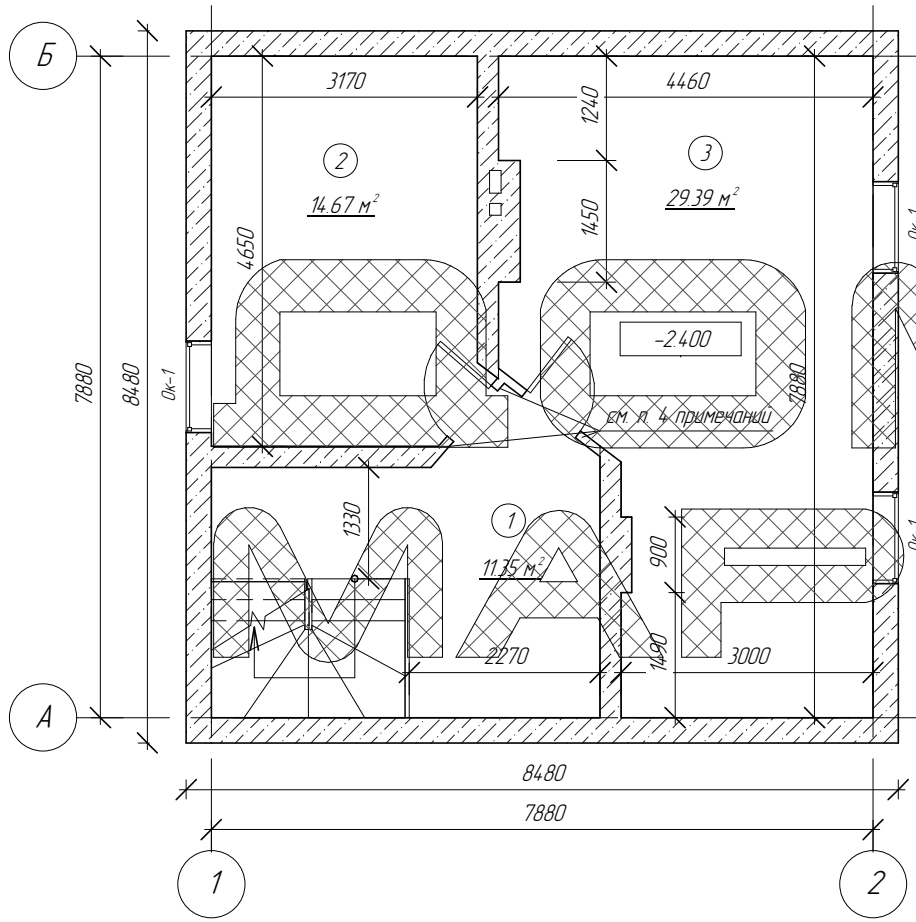
Работы выполнить в соответствии с требованиями СНиП 3.04.03-85 "Защита строительных конструкций от коррозии".
 Деревянные конструкции пропитать антипиренами не менее 75 кг/м³, а также обмазать огнезащитным составом.

6. Общие указания

1. Монтаж фундаментов выполнять в соответствии с требованиями СНиП 3.02.01-87* "Несущие и ограждающие конструкции".
2. Горизонтальную гидроизоляцию выполнить на отметке - 0.050.
3. Работы следует выполнять в соответствии со СНиП 12-04-2002 "Безопасность в строительстве" с указаниями, приведенными в проекте.
4. Сварные монтажные соединения выполнять электродами Э42 в соответствии с ГОСТ 9467-75*.
5. Защиту деревянных конструкций от загнивания и огнезащитную обработку выполнить в соответствии СП 28.13330.2012 "Защита строительных конструкций от коррозии". Актуализированная редакция СНиП 2.03.11-85".

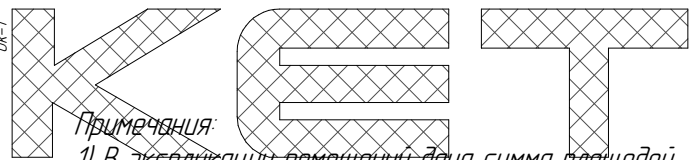
Изм.	Лист	№ документа	Подпись	Дата	Частный жилой дом	
	Руковод.				 Общие данные	1.
	Разраб.					2.

План цокольного этажа



№	Наименование	Площ., м ²
1	Холл	11,35 м ²
2	Помещение	14,67 м ²
3	Помещение	29,39 м ²
		55,41 м ²

Марка	Обозначение	Наименование (высота-ширина)	К-во, шт	Масса ед, кг	Примечание
Ок-1	ГОСТ 30674-99	ОК 4-6	3		



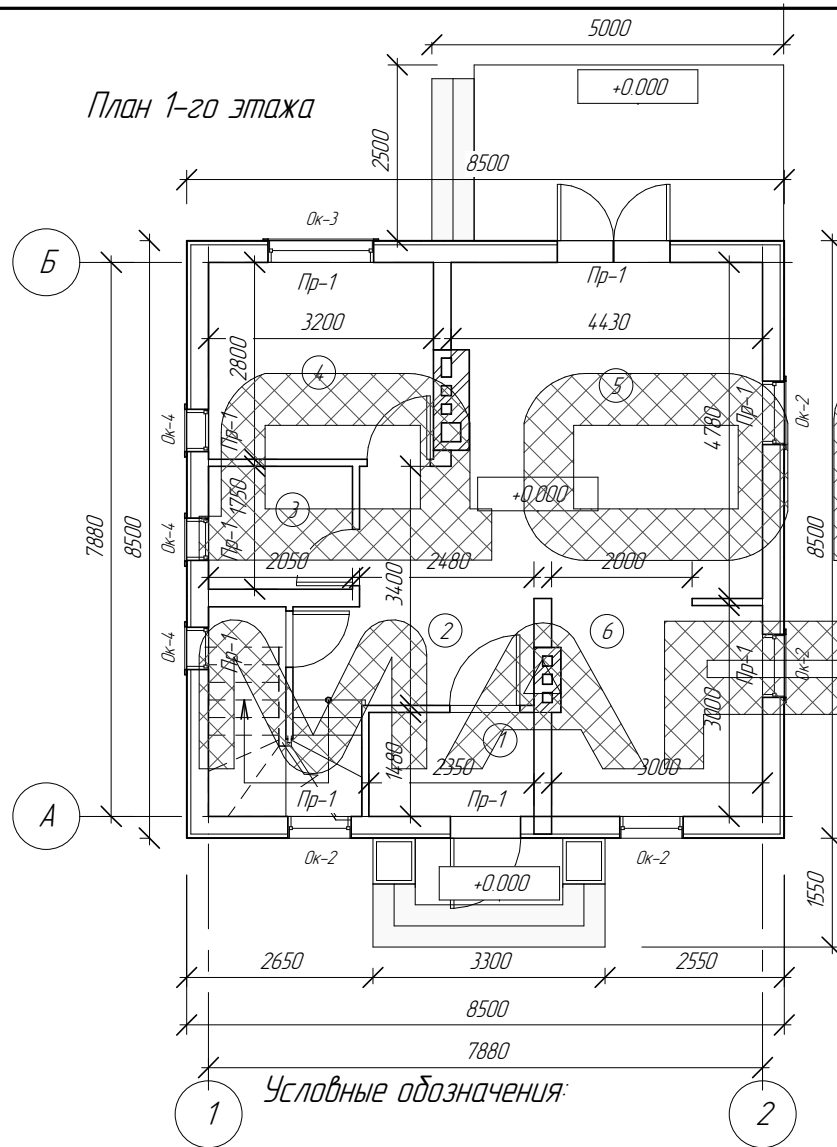
- Примечания:
- 1) В экспликации помещений дана сумма площадей помещений данного этажа
 - 2) Чистовая отделка пола цокольного этажа, а также утепление и стяжка выполняется собственными силами заказчика по его усмотрению. Отметка -2.400 указана с учетом утепления и стяжки, отметка верха плиты - 2.500
 - 3) Устройство дверей выполняется собственными силами заказчика
 - 4) Внутренние перегородки выполнить из Роготах 100 мм

Условные обозначения:

- 1 - номер помещения
- Ок-1 - марка окна
- Пр-1 - марка перемычки

Изм. Лист	№ документа	Подпись	Дата	Частный жилой дом	
Руковод.					
Разраб.				 План цокольного этажа. Экспликация помещений. Спецификация окон цокольного этажа	Л. 9

План 1-го этажа



Условные обозначения:

- 1 - номер помещения
- Ок-1 - марка окна
- Пр-1 - марка перемычки

№	Наименование	Площ., м ²
1	Гамбур	3,48 м ²
2	Холл	8,49 м ²
3	С/у	3,59 м ²
4	Спальня	8,96 м ²
5	Гостиная-столовая	28,82 м ²
6	Кухня	0,00 м ²
		53,34 м ²

Спецификация окон 1-го этажа

Марка	Обозначение	Наименование	К-во, шт	Масса ед., кг	Примечание
Ок-2	ГОСТ 30674-99	ОК 12-9	4		
Ок-3	ГОСТ 30674-99	ОК 12-15	1		
Ок-4	ГОСТ 30674-99	ОК 12-6	3		

Примечания:

- 1) В экспликации помещений дана сумма площадей помещений данного этажа
- 2) Толщина стены и площадь помещений указана без учета внутренней отделки
- 3) Исключение попадания осадков с площадок во внутрь здания достигается путем разницы высот чистой отделки пола внутри дома и на площадке. Чистовая отделка пола выполняется собственными силами заказчика
- 4) Устройство дверей выполняется собственными силами заказчика
- 5) Перемычки см. лист 20

Изм.	Лист	№ документа	Подпись	Дата
Руковод.				
Разраб.				

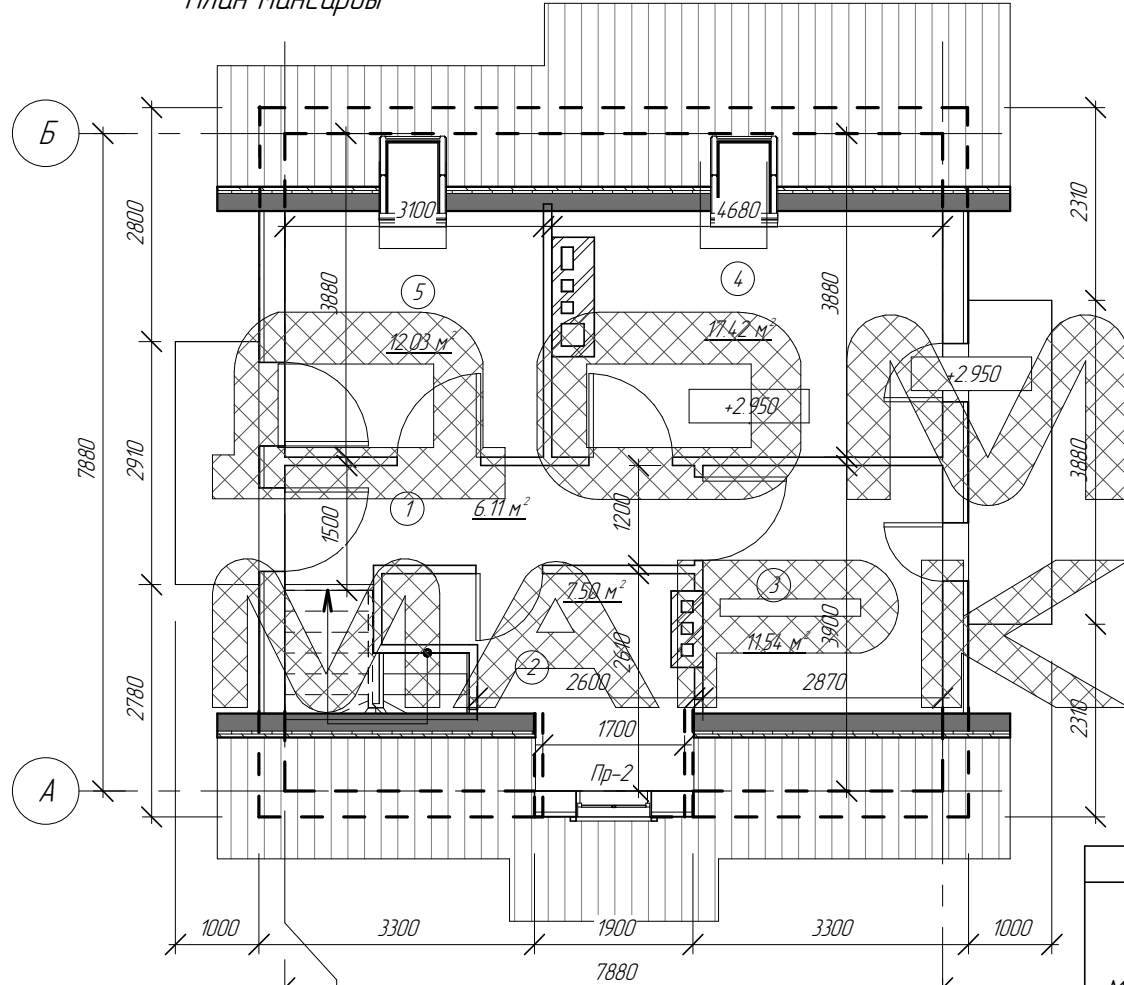
Частный жилой дом



План 1-го этажа. Экспликация помещений.
Спецификация окон 1-го этажа. Примечания

1.
10

План мансарды



- Примечания:
- 1) В экспликации помещений дана сумма площадей помещений данного этажа
 - 2) Толщина стены и площадь помещений указана без учета внутренней отделки
 - 3) Исключение попадания осадков с площадок во внутрь здания достигается путем разницы высот чистовой отделки пола внутри дома и на площадке. Чистовая отделка пола выполняется собственными силами заказчика
 - 4) Устройство дверей выполняется собственными силами заказчика
 - 5) Перемычки см. лист 20

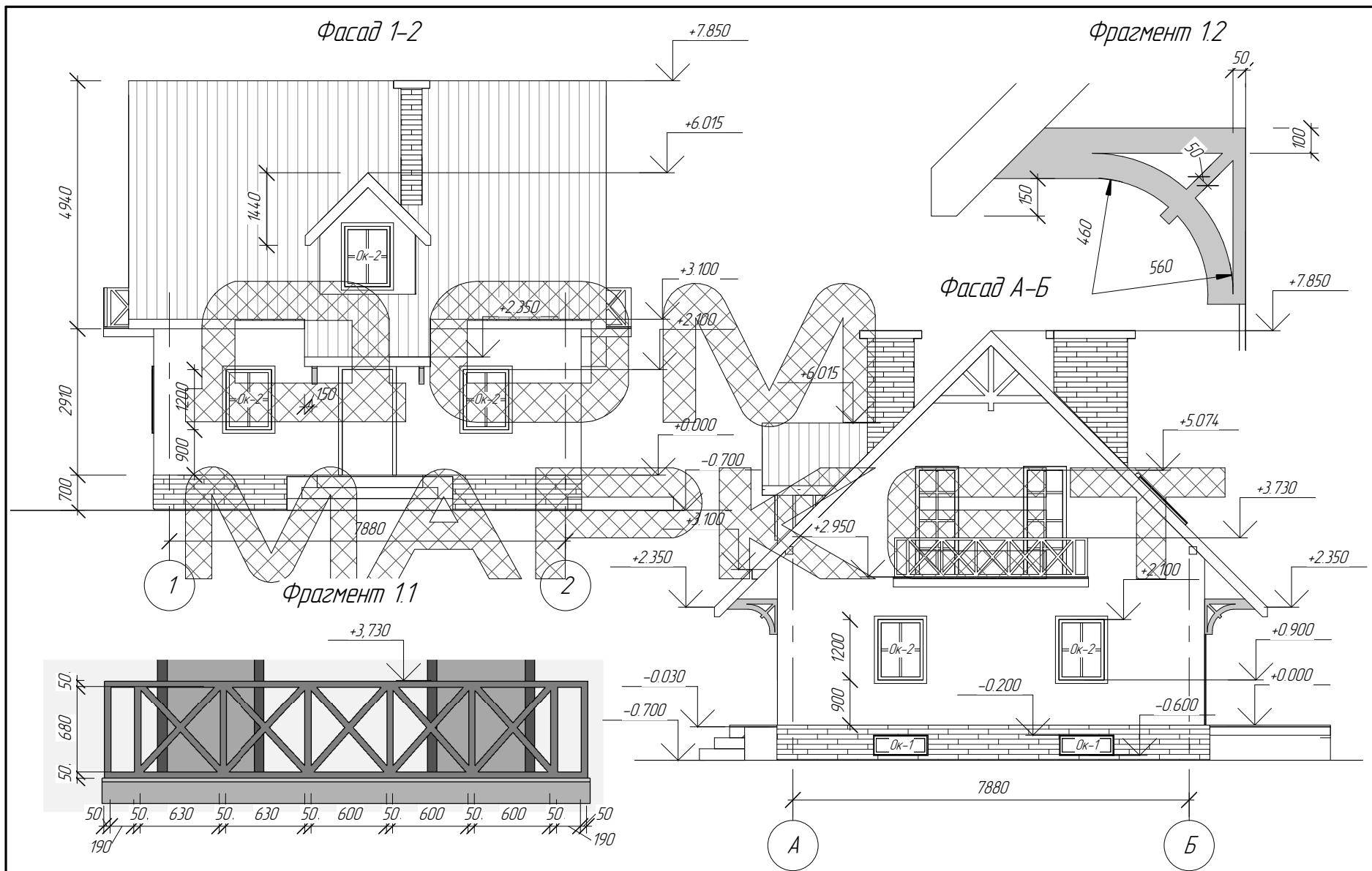
№	Наименование	Площ., м ²
1	Холл	6.11 м ²
2	С/ц	7.50 м ²
3	Спальня	11.54 м ²
4	Спальня	17.42 м ²
5	Спальня	12.03 м ²
		54.60 м ²

Марка	Обозначение	Наименование (ширина-высота)	К-во, шт	Масса ед., кг	Примечание
Ок-2	ГОСТ 30674-99	ОК 12-9	1		

Условные обозначения:

- 1 - номер помещения
- Ок-1 - марка окна
- Пр-1 - марка перемычки

Изм.	Лист	№ документа	Подпись	Дата	Частный жилой дом	
	Руковод.				 План мансарды. Экспликация помещений. Спецификация окон мансарды. Примечания	1.
	Разраб.					11



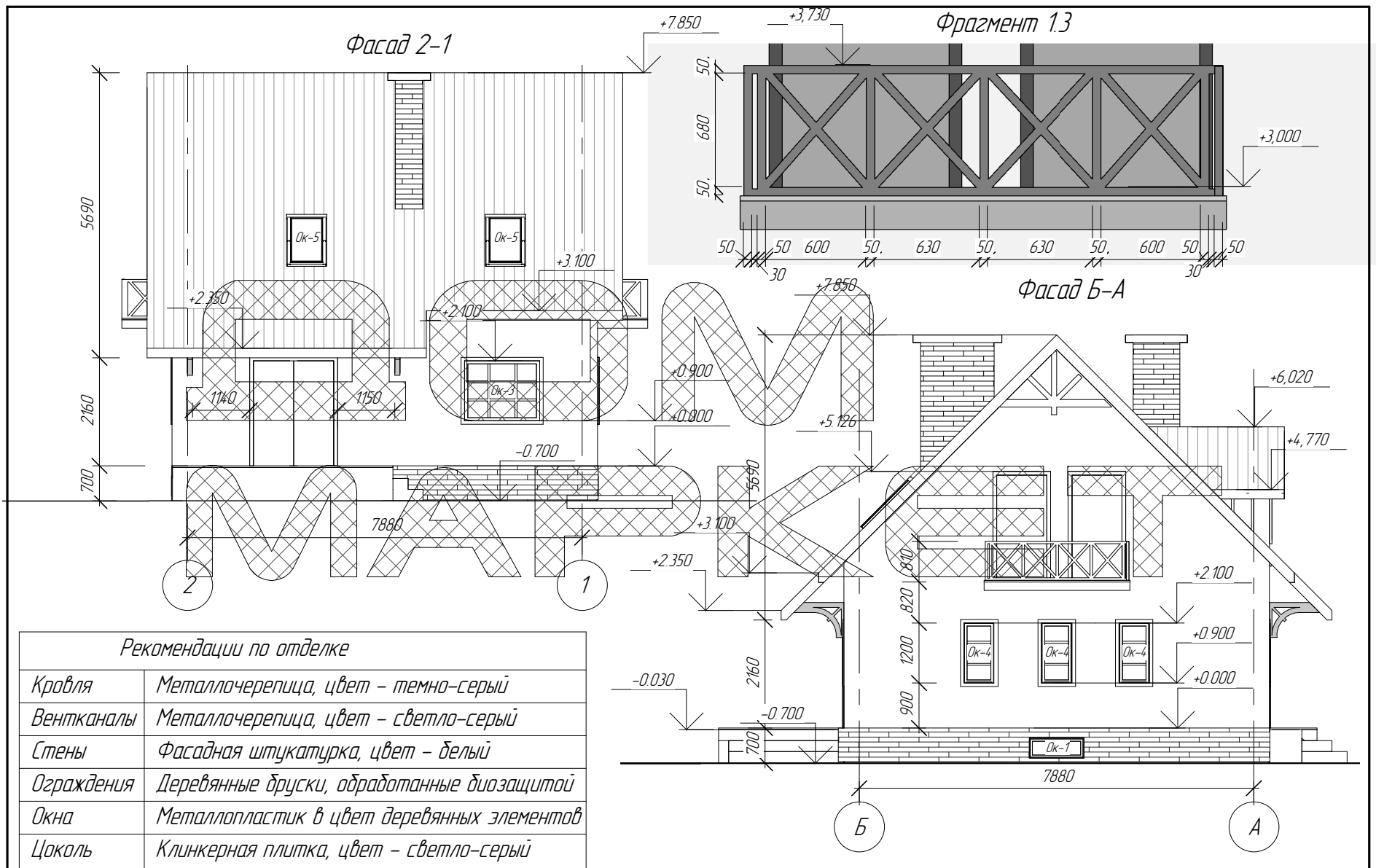
Изм.	Лист	№ документа	Подпись	Дата
	Руковод.			
	Разраб.			

Частный жилой дом



Фасады 1-2, А-Б. Фрагменты 1.1, 1.2

Л.
12



Рекомендации по отделке

Кровля	Металлочерепица, цвет - темно-серый
Вентканалы	Металлочерепица, цвет - светло-серый
Стены	Фасадная штукатурка, цвет - белый
Ограждения	Деревянные бруски, обработанные биозащитой
Окна	Металлопластик в цвет деревянных элементов
Цоколь	Клинкерная плитка, цвет - светло-серый

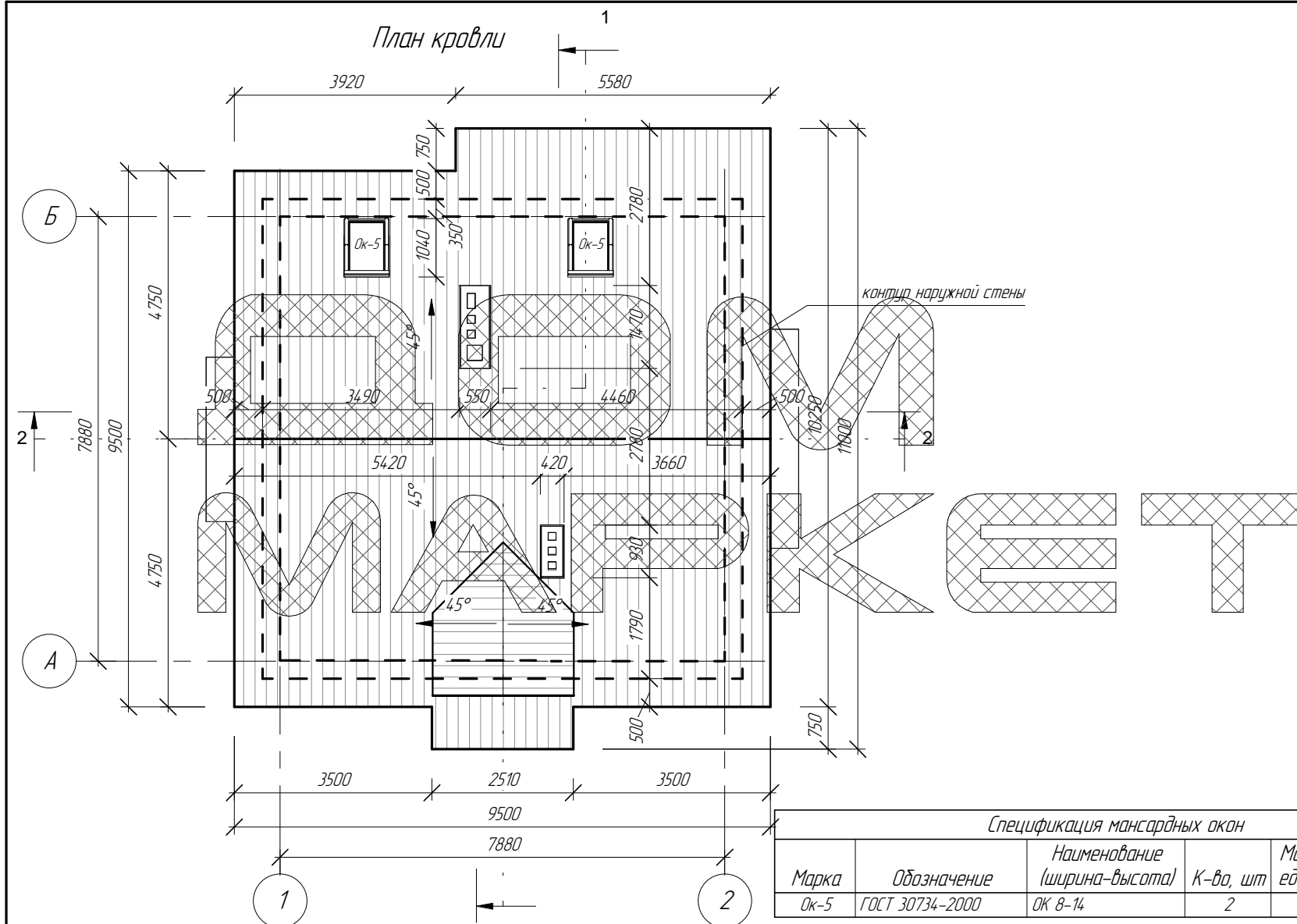
Изм.	Лист	№ документа	Подпись	Дата
Руковод.				
Разраб.				

Частный жилой дом

Фасады 2-1, Б-А. Фрагмент 1.3



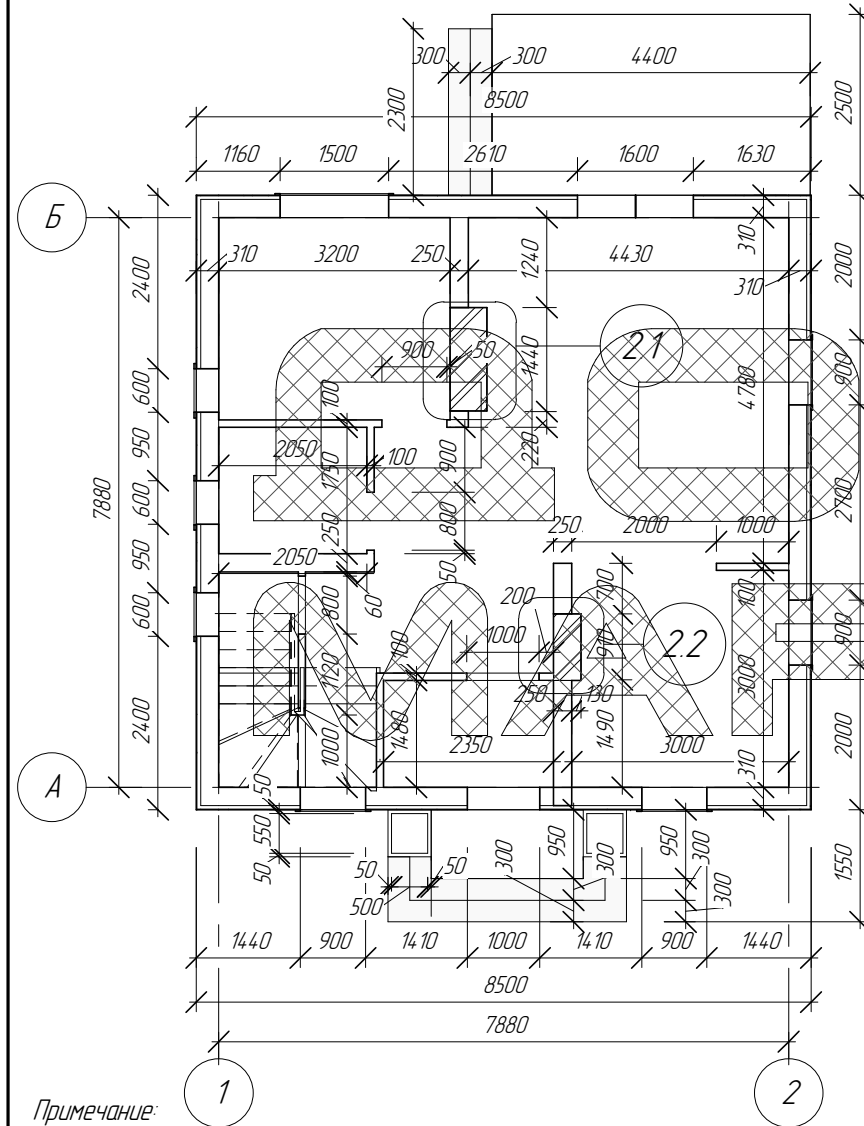
План кровли



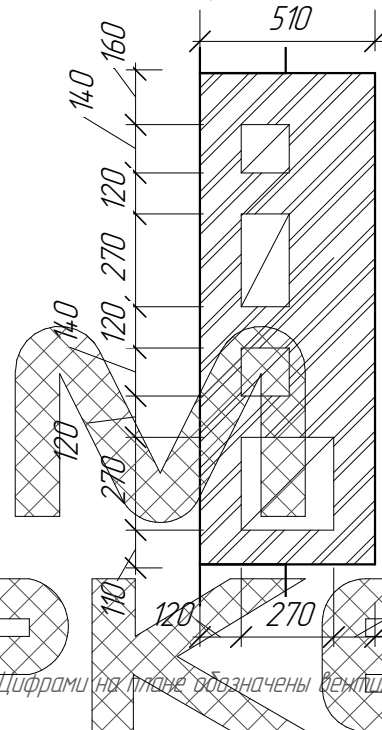
Спецификация мансардных окон					
Марка	Обозначение	Наименование (ширина-высота)	К-во, шт	Масса ед., кг	Примечание
Ок-5	ГОСТ 30734-2000	ОК 8-14	2		

Изм.	Лист	№ документа	Подпись	Дата	<p>Частный жилой дом</p> <p>План кровли</p> 	<p>14</p>
	Руковод.					
	Разраб.					

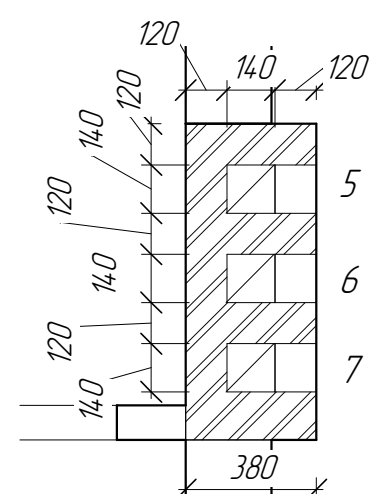
Кладочный план 1-го этажа



Фрагмент 2.1



Фрагмент 2.2



Цифрами на плане обозначены вентиляционные каналы.

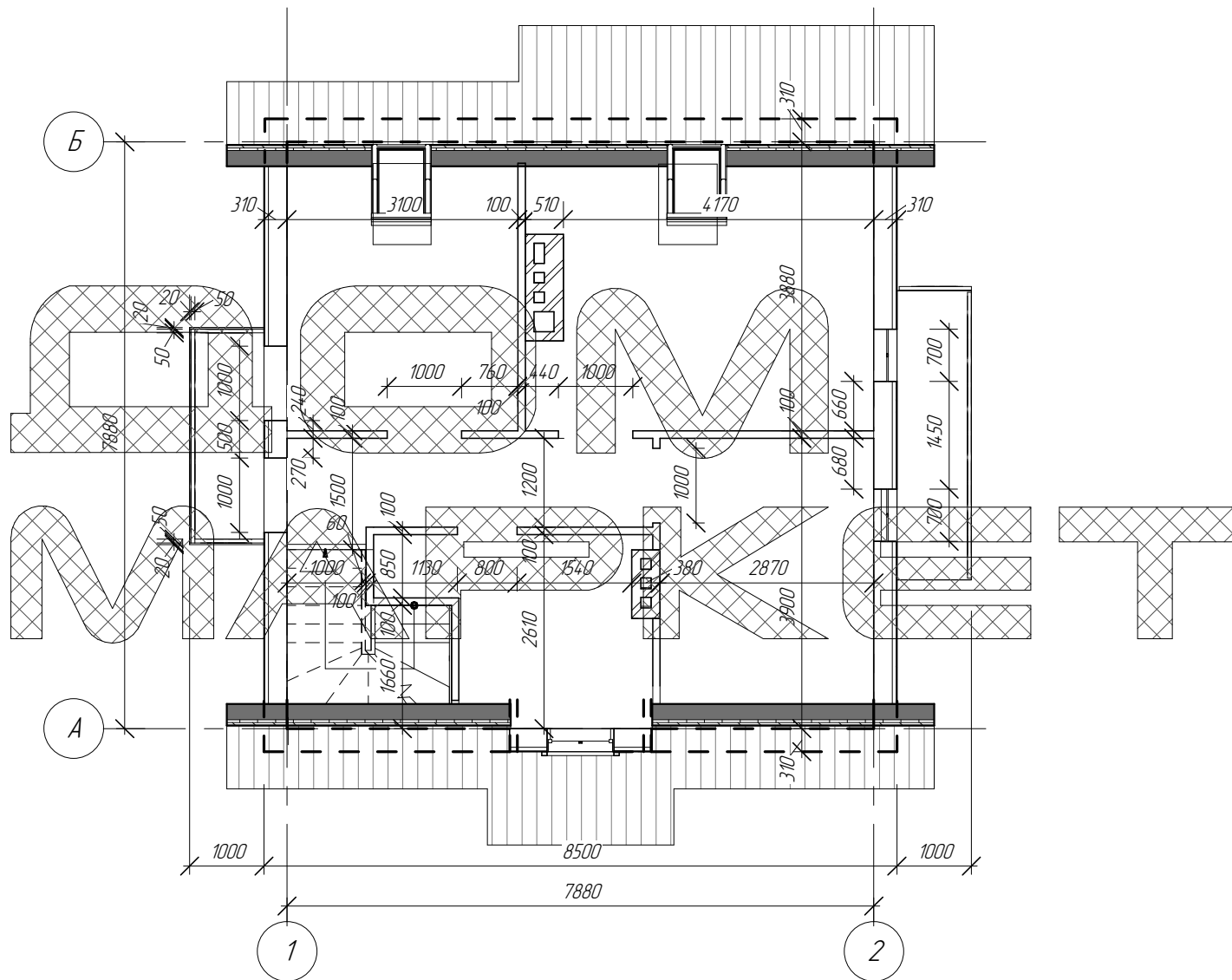
- 1, 2 - вентканалы для тех помещения, низ отвода на высоте 1.8 м от фундаментной плиты;
- 3 - вент. канал для камина - отвод 140x160 мм. Верх отвода зависит от конструкции камина;
- 4 - дымоход для камина - отвод 250x250 мм. Верх отвода зависит от конструкции камина;
- 5 - вент. канал из бойлерной - отвод 140x160 мм, низ отвода на высоте 2.1 м от пола этажа;
- 6, 7 - вент. канал из кухни - отвод 140x160 мм, низ отвода на высоте 2.1 м от пола этажа;

Примечание:

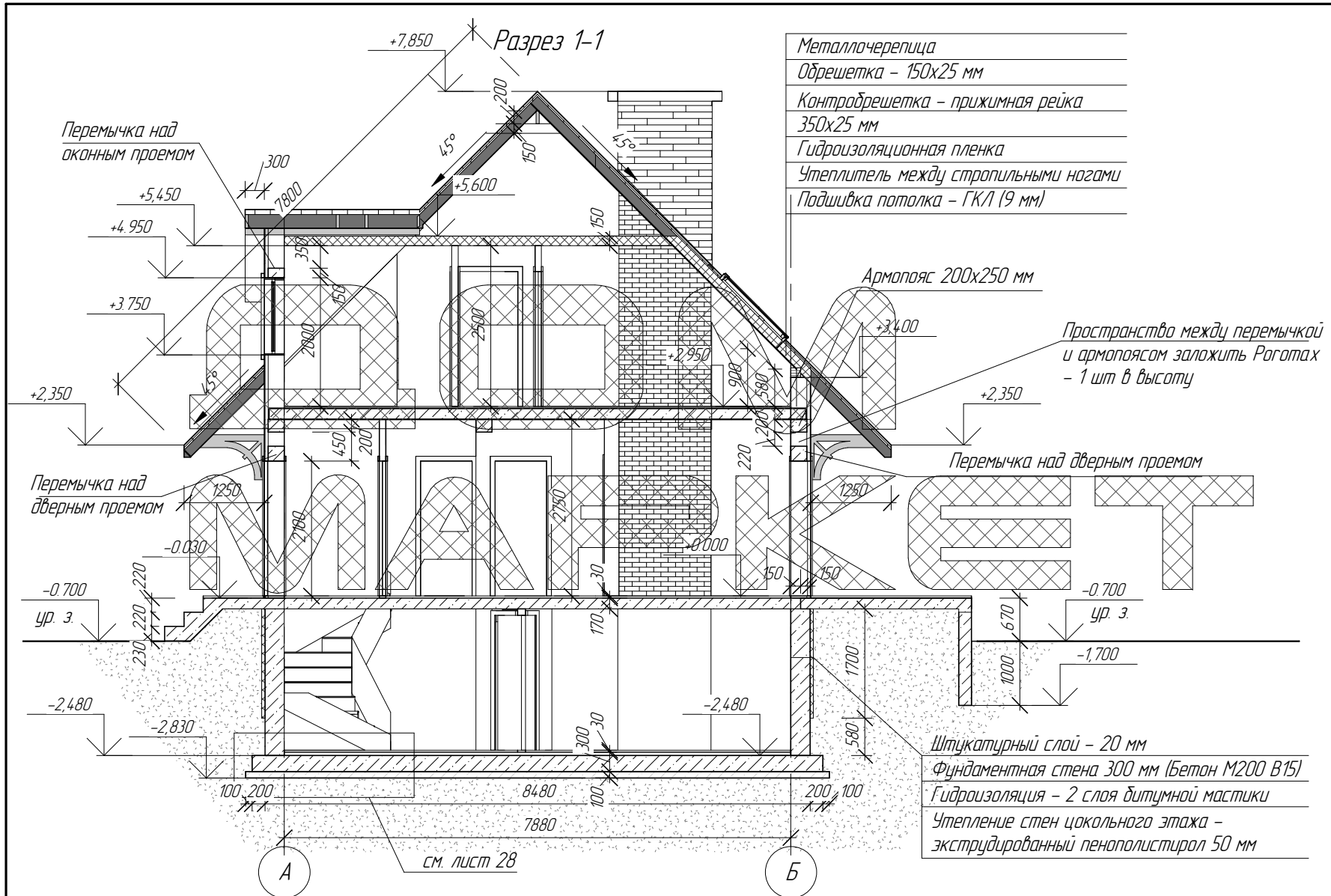
Вентиляционные каналы выполнить из полнотелого кирпича на цементно-песчаном растворе М50. Кладку армировать сетками Ø6 Вр I с ячейкой 50x50 мм через каждые 6 рядов кладки. Сетка не должна пересекать отверстия вентканалов.

Изм.	Лист	№ документа	Подпись	Дата	Частный жилой дом	
	Руковод.				 Кладочный план 1-го этажа. Фрагменты вентканалов	1.
	Разраб.					15

Кладочный план мансарды



Изм.	Лист	№ документа	Подпись	Дата	Частный жилой дом		
	Руковод.				 DOM MARKET Строительная компания	1.	
	Разраб.					Кладочный план мансарды	16



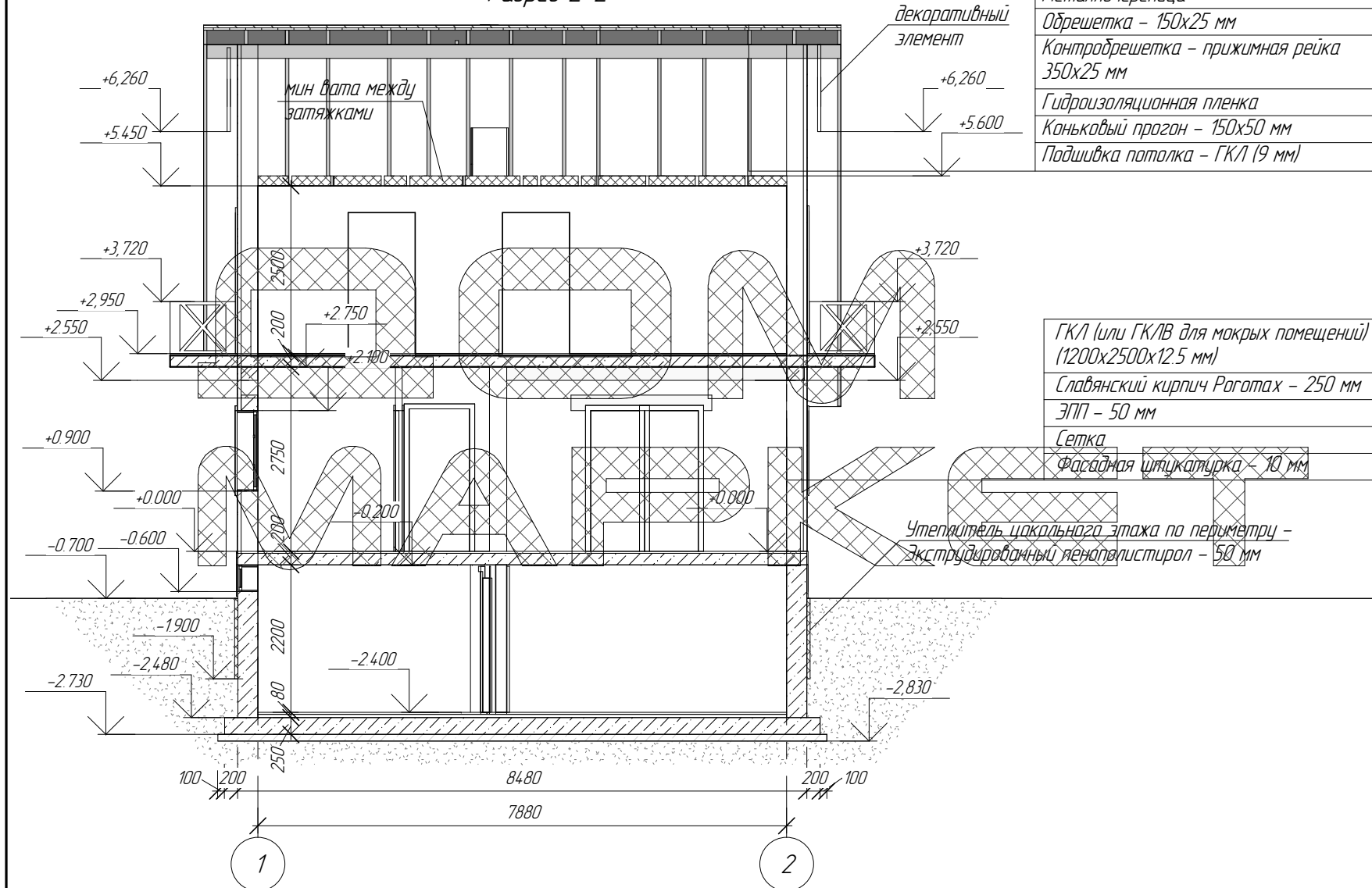
Изм.	Лист	№ документа	Подпись	Дата
	Руковод.			
	Разраб.			

Частный жилой дом

Разрез 1-1



Разрез 2-2



Металлочерепица
Обрешетка - 150x25 мм
Контробрешетка - прижимная рейка 350x25 мм
Гидроизоляционная пленка
Коньковый прогон - 150x50 мм
Подшивка потолка - ГКЛ (9 мм)

ГКЛ (или ГКЛВ для мокрых помещений) (1200x2500x12.5 мм)
Славянский кирпич Porotex - 250 мм
ЭПП - 50 мм
Сетка
Фасадная штукатурка - 10 мм

Утеплитель цокольного этажа по периметру - Экструдированный пенополистирол - 50 мм

Изм.	Лист	№ документа	Подпись	Дата
Руковод.				
Разраб.				



Частный жилой дом

Разрез 2-2